

1	2	3	4	5	6	7	8
14	10	451М-1003086	45 6321 1405	2	2	Шайба 8,5	Washer 8.5
	11	250511-П8	45 9553 9056	2	2	Гайка М8х1	Nut M8x1
	12	451М-1014015	45 9973 3053	1	1	Шпилька специальная	Special stud
	13	297575-П29	45 9952 7212	2	2	Шплинт	Cotter
	14	297580-П29	45 9985 1415	2	2	Пряжка хомута	Clamp buckle
	15	297584-П29	45 9985 1247	2	2	Лента стяжная хомута	Clamp contraction band
	16	469-1014075	45 4316 2706	1	1	Шланг соединительный	Connecting hose
	17	469-1014081	45 4316 2650	2	2	Лента стяжная хомута	Clamp contraction band
	18	297535-П29	45 9952 7202	2	2	Шплинт	Cotter
	19	297540-П29	45 9985 1403	2	2	Пряжка хомута	Clamp buckle
	20	469-1014076	45 4316 2707	1	1	Шланг вытяжной	Outlet hose
	21	417.1002110		1	1	Крышка коробки толкателей	Tappet box cover
	22	414.1002120	45 6321 1772	1	1	Шпилька М8х1х47	Stud M8x1x47
	23	417.1002116-01		2	2	Прокладка крышки клапанной коробки	Valve box cover gasket

**Подгруппа 1016. Привод распределителя зажигания и масляного насоса**  
**Subgroup 1016. Ignition Distributor and Oil Pump Drive**

15	1	451-1016010-03	45 6321 1782	1	1	Привод распределителя в сборе	Distributor drive in assy
	2	21-1016023-Б	45 6321 0513	1	1	Прокладка	Gasket
	3	414-1016012	45 6321 1783	1	1	Валик привода распределителя с упорной втулкой в сборе	Distributor drive shaft with thrust bush in assy
	4	24-1016014	45 6312 0388	1	1	Втулка упорная валика привода распределителя	Distributor drive shaft thrust bush
	5	258617	45 9842 0362	2	2	Штифт 4х25	Set pin 4x25
	6	414-1016016	45 6321 1784	1	1	Валик привода распределителя	Distributor drive shaft
	7	414-1016019	45 6312 1659	1	1	Корпус привода распределителя зажигания	Ignition distributor drive housing
	8	250511-П8	45 9553 9056	2	2	Гайка М8х1	Nut M8x1
	9	252155-П2	45 9816 6006	2	2	Шайба 8Л пружинная	Spring washer 8Л
	10	291747	45 9952 3052	2	2	Шпилька М8х1х22	Stud M8x1x22
	11	414-1016030	45 6321 1819	1	1	Шайба 13 упорная шестерни	Gear thrust washer 13
	12	414.1016018	45 6321 0510	1	1	Шестерня привода распределителя	Distributor drive gear
	13	414.1011220	45 6321 1793	1	1	Пластина привода масляного насоса	Oil pump drive strip
	14	258599	45 9842 0343	1	1	Штифт 3х12	Set pin 3x12

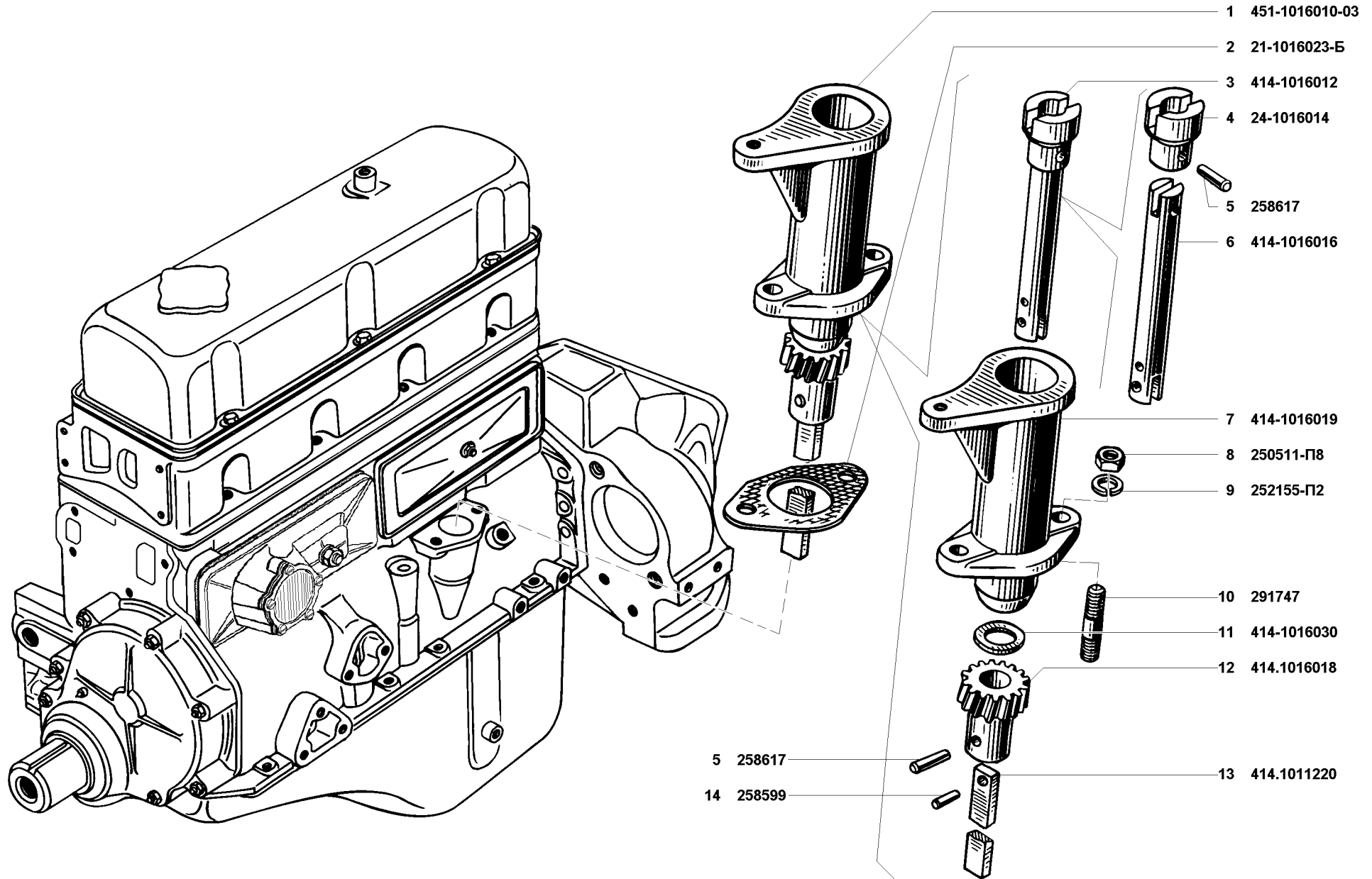


Рис. 15. Привод распределителя зажигания и масляного насоса (1016)  
 Fig. 15. Ignition distributor and oil pump drive (1016)

**ГРУППА 11. СИСТЕМА ПИТАНИЯ ДВИГАТЕЛЯ**  
**GROUP 11. FUEL SYSTEM**

№ рис. Fig. No.	№ позиции на рис. Ref. No in Fig.	Обозначение детали (сборочной единицы) Designation of part (unit)	Код ОКП ОКП code	Количество на подгруппу Quantity per subgroup			Наименование Name	Description
				УАЗ-3741 УАЗ-3962 УАЗ-3909 УАЗ-2206 УАЗ-3303	УАЗ-37419 УАЗ-39629 УАЗ-39099 УАЗ-22069 УАЗ-33039	УАЗ-33036 УАЗ-39094 УАЗ-39095		
				5	6	7		
1	2	3	4	5	6	7	8	9

**Подгруппа 1101. Бак топливный**  
**Subgroup 1101. Fuel Tank**

16,17	1	452-1101008	45 3111 4964	1/-*1	-	1*	Бак топливный в сборе	Fuel tank in assy
16	3	451-1101150-01	45 3111 8541	1/-*1	1/-*1	-	Уплотнитель горловины	Filler neck seal
	4	260043-П29	45 9862 1044	4/-*1	4/-*1	-	Палец 8x48	Pin 8x48
16,17	5	258038-П29	45 9871 1049	4/8*1	4/8*1	8/4*	Шплинт 3,2x16	Cotter 3.2x16
	6	451-1101110-10	45 3111 8531	4/8*1	4/8*1	8/4*	Хомут крепления бака	Fuel tank fastening yoke
	7	353052-П29	45 9982 4006	1/2*1	1/2*1	2/1*	Пробка 1/4" сливная	Drain plug 1/4"
	8	251108-П29	45 9552 1707	2/4*1	2/4*1	4/2*	Гайка М10	Nut M10
	9	201505-П29	45 9346 1566	2/4*1	2/4*1	4/2*	Болт М10x45	Bolt M10x45
17	12	451Д-1101107-20	45 3111 8215	4*1	4*1	4/2*	Подкладка крепления топливного бака	Fuel tank pad
	13	290842-П29	45 9552 1624	8*1	8*1	8/4*	Болт М10x170	Bolt M10x170
	14	451Д-1101190	45 3111 0173	8*1	8*1	8/4*	Шайба специальная	Special washer
	15	3303-1101074	45 3136 0453	2*1	2*1	2/1*	Скоба крепления клапана	Valve fastening clamp
	16	451Д-1101100-10	45 3111 7913	4*1	4*1	4/2*	Держатель бака	Fuel tank holder
	17	250512-П29	45 9553 1057	8*1	8*1	8/4*	Гайка М10	Nut M10
	18	260045-П29	45 9862 1046	8*1	8*1	8/4*	Палец 8x55	Pin 8x55
	19	31512-1101192		2*1	2*1	2/1*	Клапан бензобака	Fuel tank valve
	20	3160-1104110		2*1	2*1	2/1*	Хомут червячный	Worm clip
	21	3303-1101140	45 3136 0459	1*1	1*1	1	Шланг пароотводящий от левого бака	Hose discharging steam from l.h. fuel tank
	22	3303-1101141	45 3136 0797	1*1	1*1	-	Шланг пароотводящий от правого бака	Hose discharging steam from r.h. fuel tank
	23	452Д-1101008	45 3111 4966	2*1	2*1	-	Бак топливный в сборе	Fuel tank in assy
	24	3303-1101008	4 53136 0789	-	-	2/-*	Бак топливный в сборе	Fuel tank in assy

\* - Для автомобиля УАЗ-39094  
 For automobile УАЗ-39094

\*1 - Для автомобилей УАЗ-3303 и УАЗ-33039  
 For automobiles УАЗ-3303 and УАЗ-33039

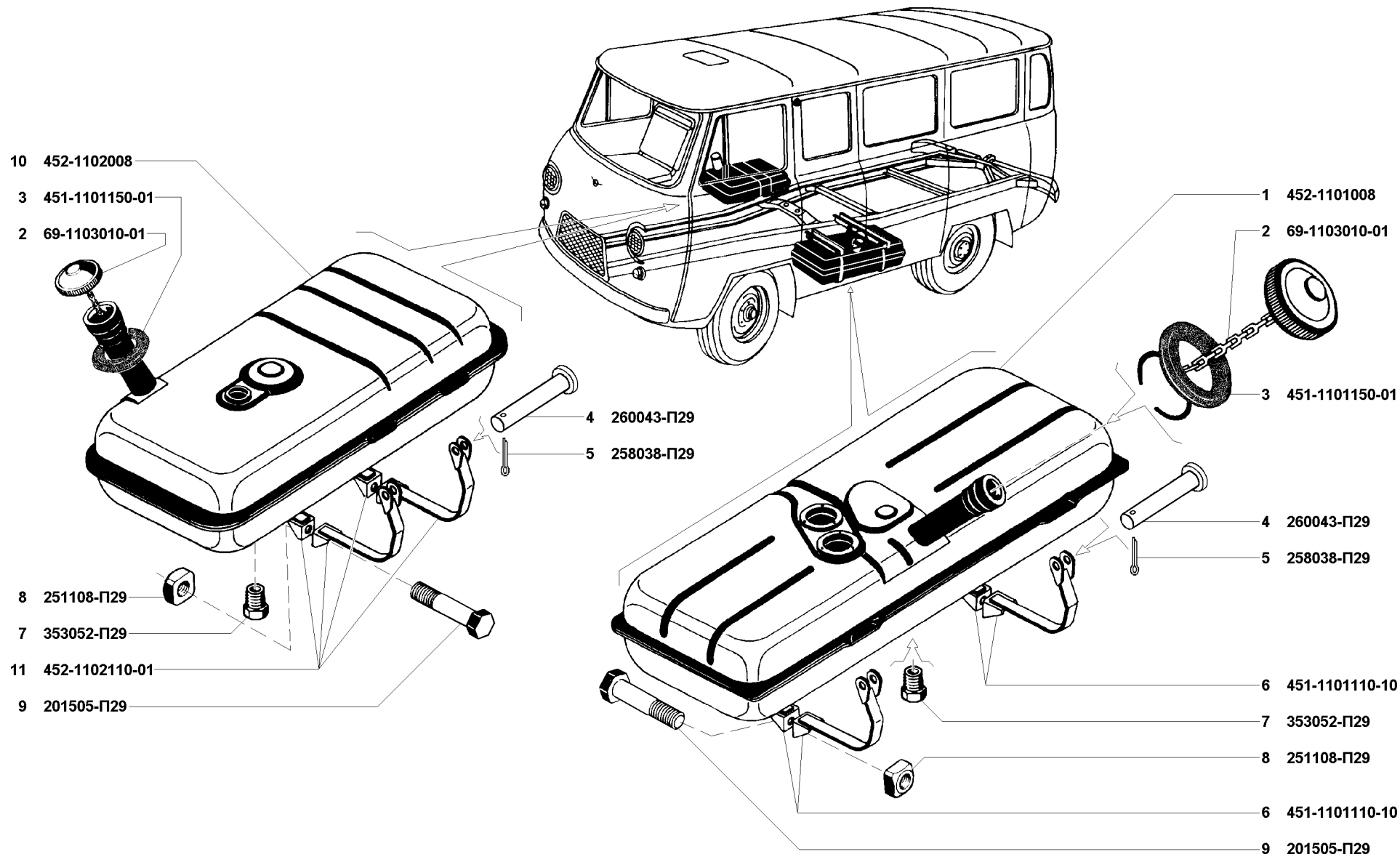


Рис. 16. Бак топливный (1101)/1, бак топливный дополнительный (1102), пробка топливного бака (1103)/1  
 Fig. 16. Fuel tank (1101)/1, auxiliary fuel tank (1102), fuel tank cap (1103)/1

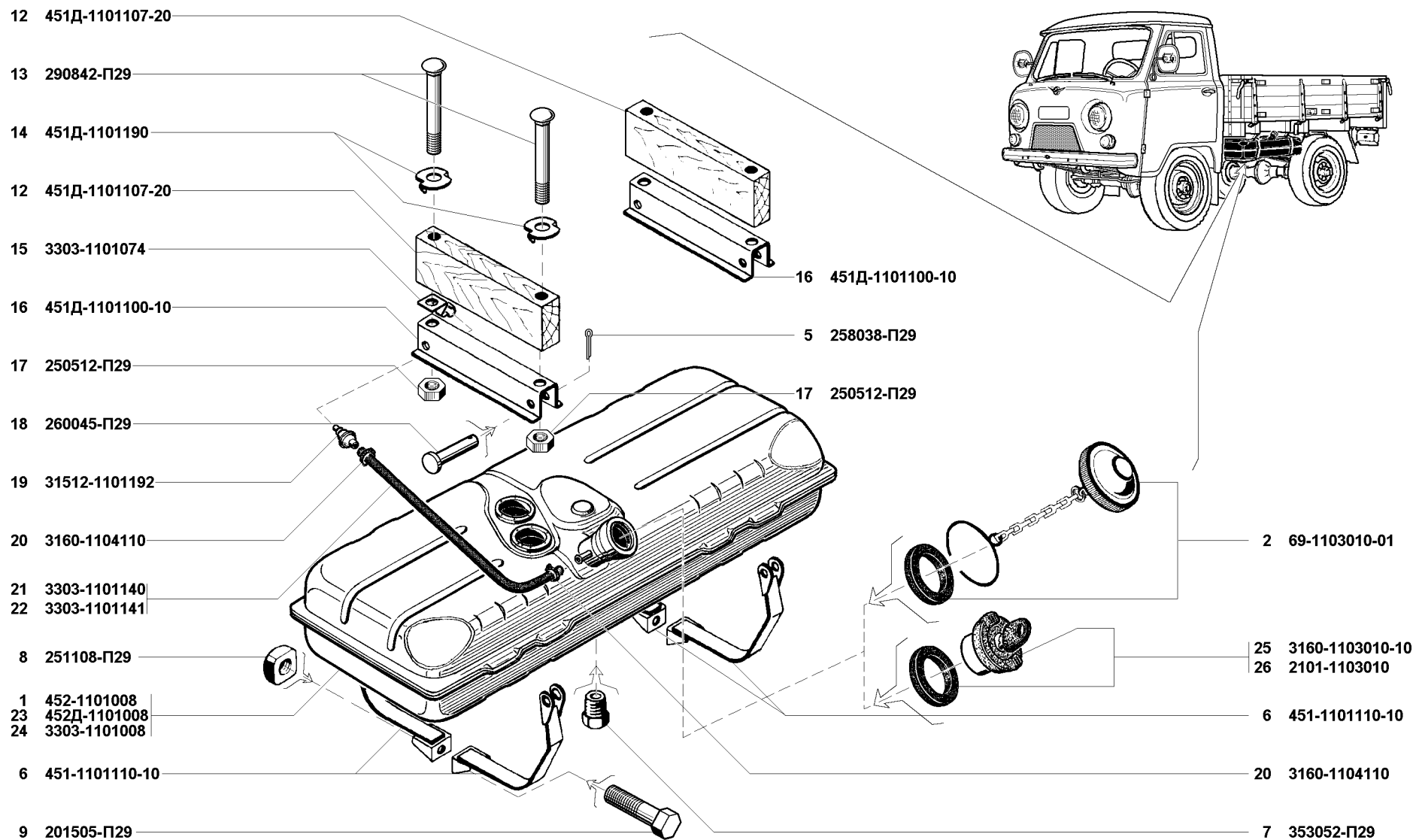


Рис. 17. Бак топливный (1101)/2, пробка топливного бака (1103)/2

Fig. 17. Fuel tank (1101)/2, fuel tank cap (1103)/2